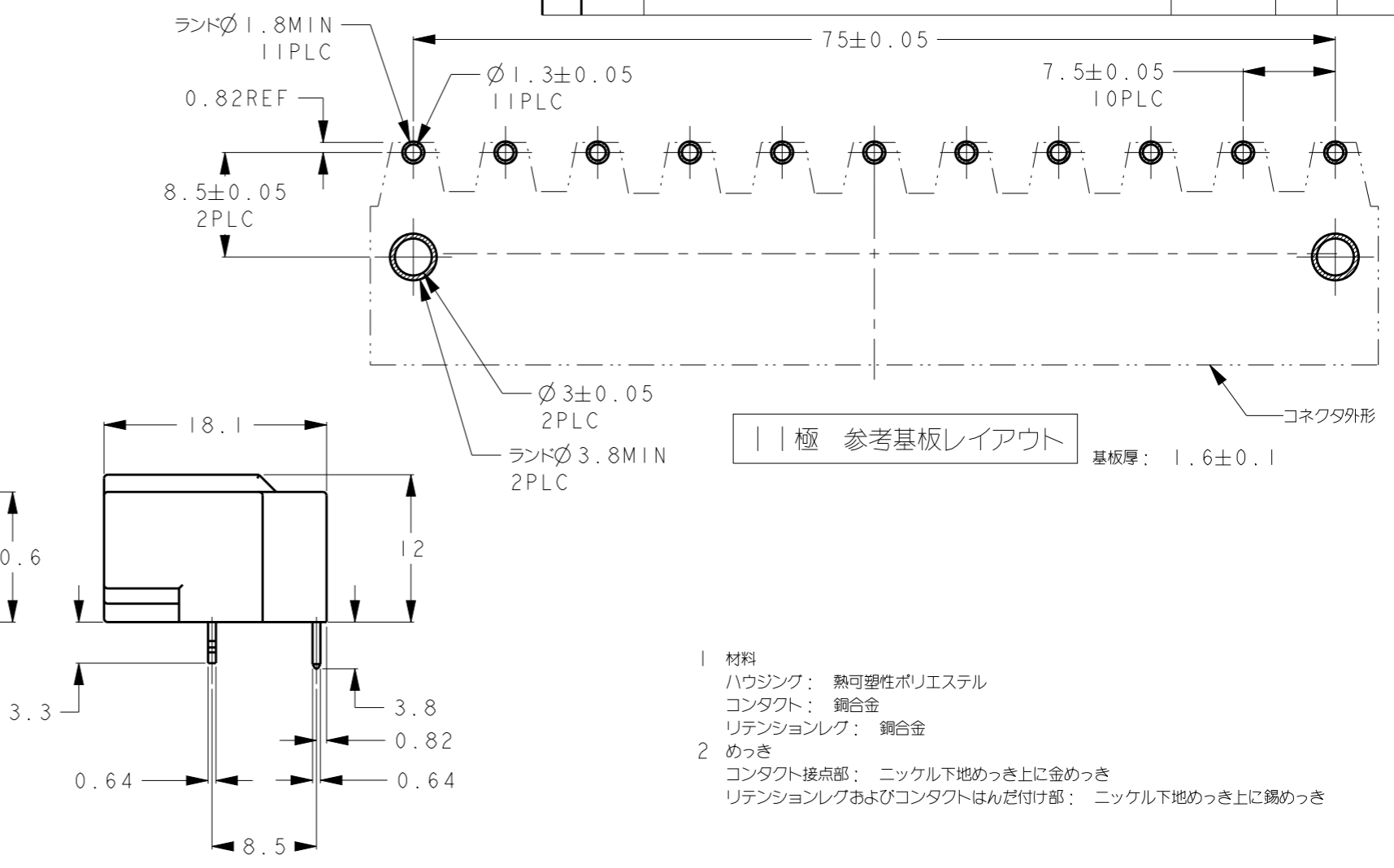
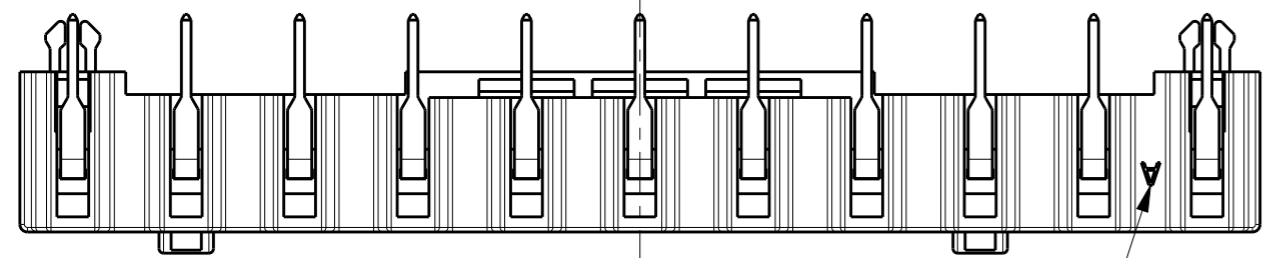
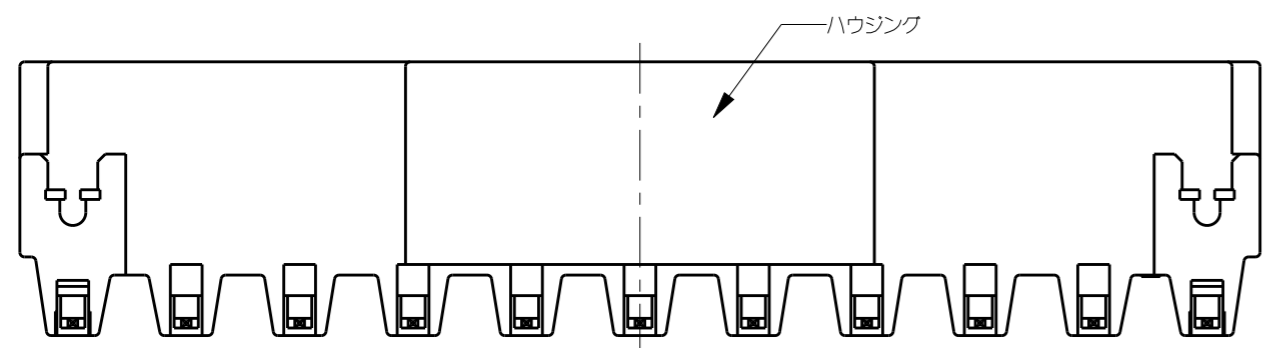
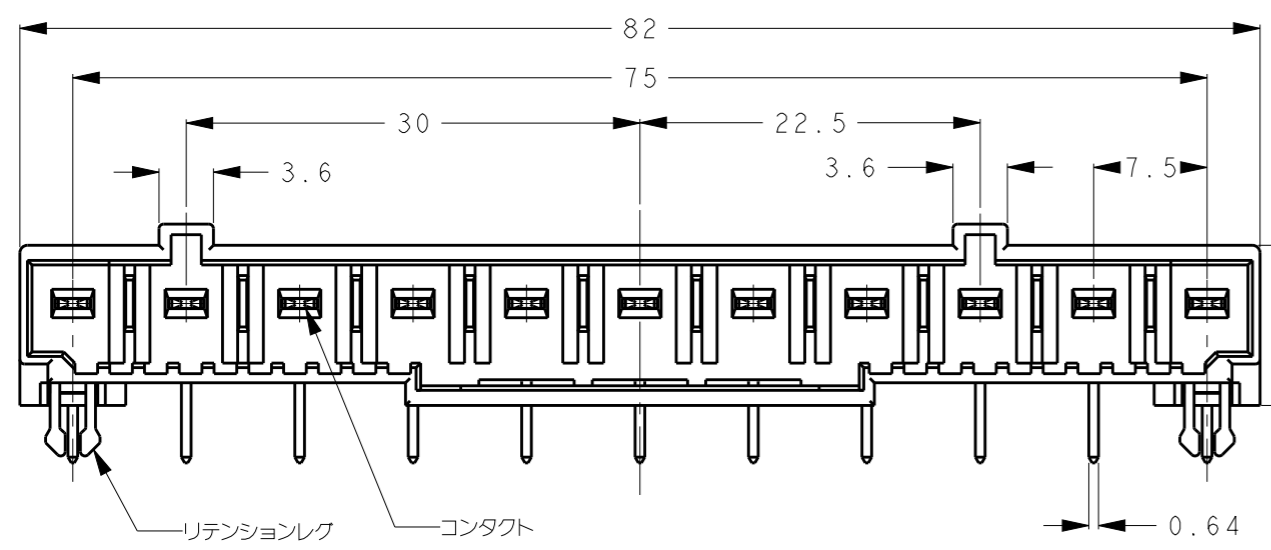
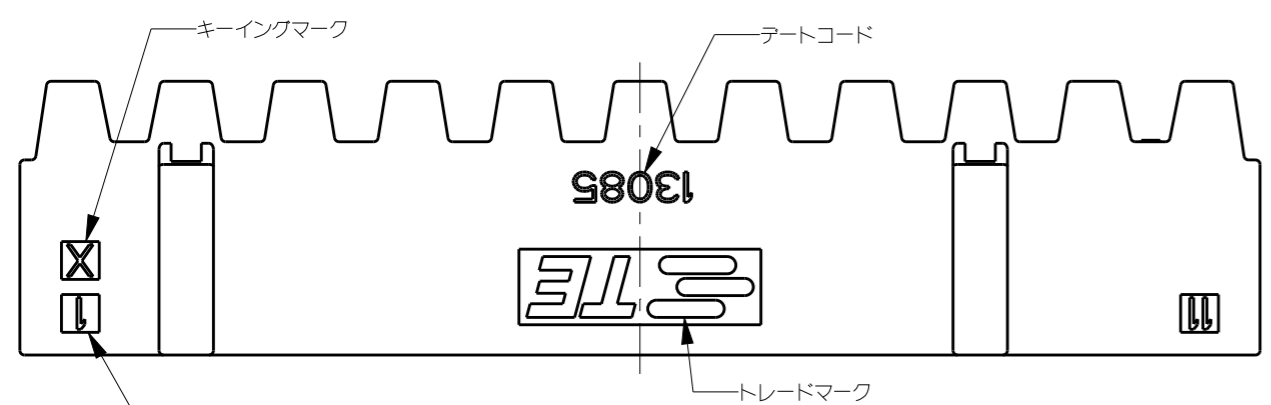


THIS DRAWING IS UNPUBLISHED. RELEASED FOR PUBLICATION XXXXX2011
 © COPYRIGHT 2011 BY Tyco Electronics Japan G.K. ALL RIGHTS RESERVED.

LOC	DIST	REVISIONS					
J	-	P	LTR	DESCRIPTION	DATE	DWN	APVD
		A		REVISED, ECR-13-017380	08NOV2013	Y.O	N.Y



||極 参考基板レイアウト

- 材料
 ハウジング: 熱可塑性ポリエステル
 コンタクト: 銅合金
 リテンションレグ: 銅合金
- めっき
 コンタクト接点部: ニッケル下地めっき上に金めっき
 リテンションレグおよびコンタクトはんだ付け部: ニッケル下地めっき上に錫めっき

Y	7	1-2229803-2
X	11	1-2229803-1
X	3	3-2229803-1
キーイング KEYING	極数 POS	型番 PART NUMBER

THIS DRAWING IS A CONTROLLED DOCUMENT.

DIMENSIONS: 単位: 耗 mm	TOLERANCES UNLESS OTHERWISE SPECIFIED: 一般公差 ±0.3 φ PLC ± 1 PLC ±0.5 2 PLC ±0.13 3 PLC ±0.013 4 PLC ±0.000J ANGLES ±5	DWN Y. OKADA 20FEB2013 CHK S. YAMADA 20FEB2013 APVD N. YAMASAKI 20FEB2013	TE Connectivity DYNAMIC D3950 HEADER ASSEMBLY ダイナミック D3950 ヘッダーアセンブリ
MATERIAL 材料 SEE NOTE	FINISH 仕上 SEE NOTE	PRODUCT SPEC 108-78997 APPLICATION SPEC 取付適用規格 - WEIGHT -	

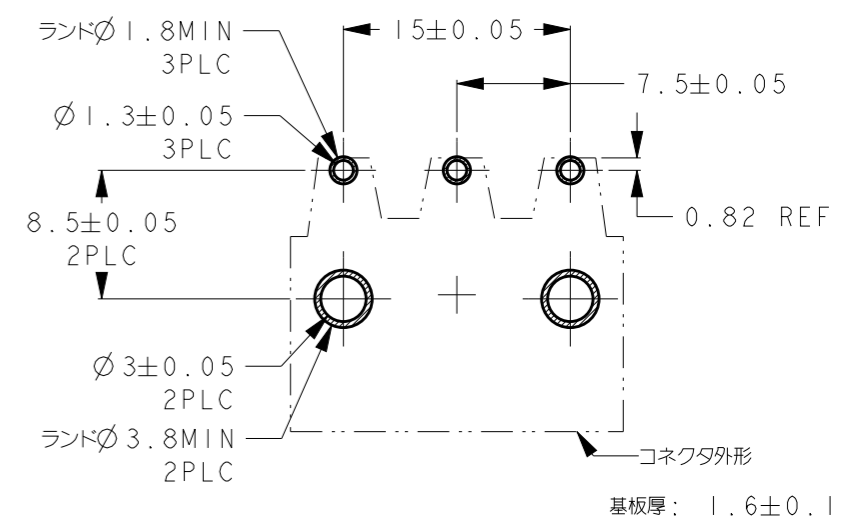
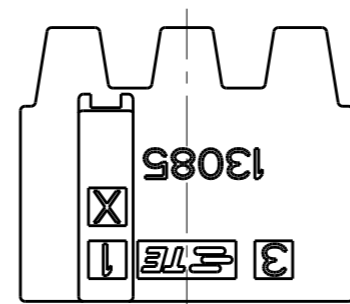
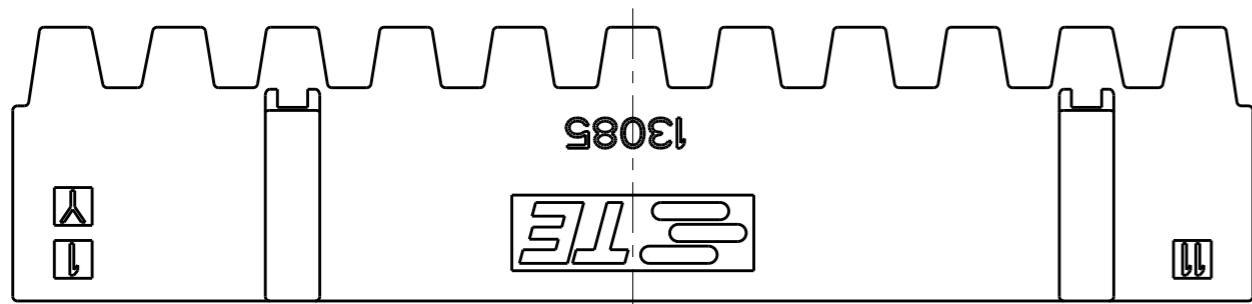
NAME 名称	SIZE	CAGE CODE	DRAWING NO	RESTRICTED TO
DYNAMIC D3950 HEADER ASSEMBLY ダイナミック D3950 ヘッダーアセンブリ	A3	00779	C=2229803	-

Customer Drawing SCALE 尺度 2:1 SHEET 1 OF 2 REV A

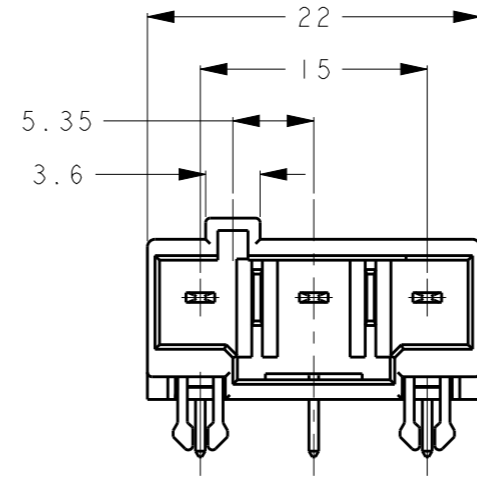
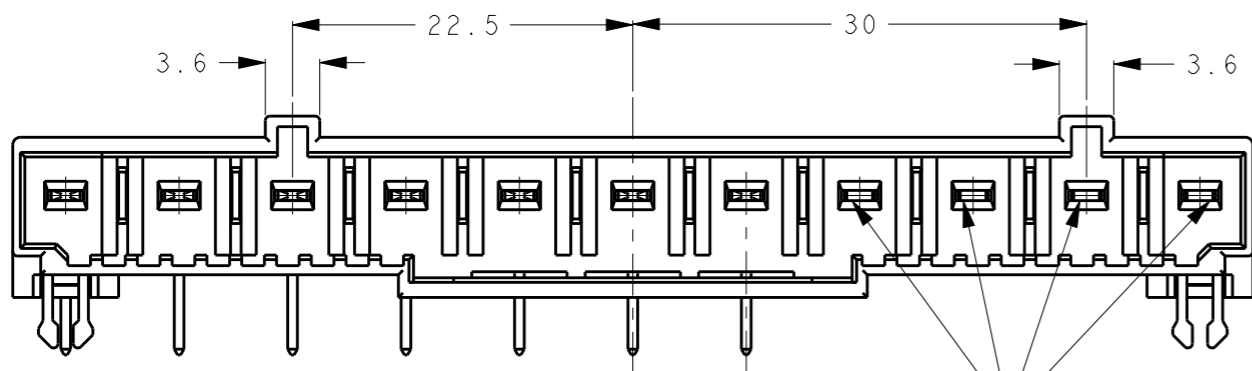
1-2229803-1 (||極 キーイングX)

THIS DRAWING IS UNPUBLISHED. RELEASED FOR PUBLICATION XXXXX2011
 © COPYRIGHT 2011 BY Tyco Electronics Japan G.K. ALL RIGHTS RESERVED.

LOC	DIST	REVISIONS					
		P	LTR	DESCRIPTION	DATE	DWN	APVD
J	-						




3極 参考基板レイアウト



1-2229803-2 (7極 キーイングY)

3-2229803-1 (3極 キーイングX)

THIS DRAWING IS A CONTROLLED DOCUMENT.		DWN Y. OKADA 20FEB2013	 TE Connectivity				
DIMENSIONS: 単位: 丸 mm		CHK S. YAMADA 20FEB2013					
TOLERANCES UNLESS OTHERWISE SPECIFIED: 一般公差 ±0.3		APVD N. YAMASAKI 20FEB2013	NAME 名称 DYNAMIC D3950 HEADER ASSEMBLY ダイナミック D3950 ヘッダーアセンブリ				
0 PLC ±		PRODUCT SPEC 製品規格 108-78997	SIZE A3	CAGE CODE 00779	DRAWING NO 番号 C=2229803	RESTRICTED TO -	
1 PLC ±0.5		APPLICATION SPEC 取付適用規格 -	SCALE 尺度 2:1		SHEET 2	OF 2	REV A
2 PLC ±0.13		WEIGHT -	Customer Drawing				
3 PLC ±0.013							
4 PLC ±0.000J							
ANGLES ±5							
MATERIAL 材料	SEE NOTE	FINISH 仕上	SEE NOTE				